

Evolua sua leitura de imagem

Monitor Premium de 5mp, de alto brilho, monocromático para produção de laudos de mamografia digital e tomossíntese.

A medida que mais modalidades de imagem se tornam digitalizadas, os radiologistas estão visualizando uma quantidade cada vez maior de informações em suas telas.

A tecnologia exclusiva Work-and-Flow alivia a complexidade do trabalho de laudo com as novas funções desenvolvidas em parceria com os profissionais da radiologia. Os usuários podem potencializar as funções do fluxo de trabalho com o Radiforce GX560.



Distribuidor exclusivo  **EIZO**

Estilo de trabalho livre de barreiras

Reduza o número de monitores em sua área de trabalho e melhore sua eficiência.

Com a função Switch-and-Go, você pode operar duas diferentes estações de trabalho ao mesmo tempo com um único mouse e teclado. Trabalhe em vários monitores movendo o cursor de uma tela para a outra ou alterne os sinais entre as estações de trabalho conforme sua necessidade, sem ter que mudar de mouse ou teclado

Foco Rápido e Fácil

Customize a interpretação da imagem para um laudo preciso e seguro, com a função POINT-AND-FOCUS. Através do mouse e do teclado, você pode selecionar rapidamente uma área da imagem de seu interesse e se concentrar nela, manipulando o brilho e tons de cinza para facilitar sua interpretação, permitindo que você visualize pequenos detalhes que são essenciais.

5MP RadiForce® GX560

MODALIDADE: MAMOGRAFIA DIGITAL E TOMOSSÍNTESE

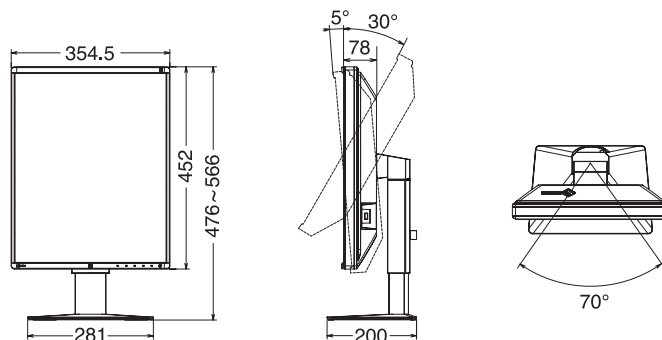


- **Retro iluminante em LED:** oferece maior vida útil ao monitor e menor consumo de energia;
- **Dotado da tecnologia LTPS (Low Temperature Polysilicon),** permite que o monitor atinja brilho máximo de 2.500 cd / m²;
- **Compatível com padrão DICOM Parte 14:** oferece imagens precisas e consistentes;
- **10-bit color (DisplayPort: 1.07 bilhão de cores) e 8-bit color (16.77 milhão de cores).** Exibe tons de cinza com qualidade extrema, nos limites da percepção do olho humano;
- **SHARPNESS RECOVERY:** Exclusiva tecnologia EIZO que evita a redução da nitidez (MTF), mantendo a imagem fiel ao padrão do equipamento de captura da imagem.
- **IFS – Integrated Front Sensor:** Calibração simplificada, programável e automática, através do sensor embutido no frame do monitor. Medições de brilho e tons de cinza de acordo com a programação do usuário, combinado ao software RadiCS LE que acompanha o monitor, você tem gerenciamento do Controle de Qualidade de forma simples e eficiente dentro do padrão DICOM Parte 14;
- **IPS- Integrated Presence Sensor:** Sensor que reconhece automaticamente a ausência do usuário, desligando o retro iluminante do monitor, poupando assim energia. Religando-o de forma automática, quando identificado a presença do usuário;
- **DUE – Digital Uniformity Equalizer:** função de uniformidade brilho em toda area da tela.
- **Configuração Multi-Monitor:** Através de uma conexão DisplayPort é possível conectar vários monitores em sequência. Essa tecnologia permite montar uma configuração de vários monitores sem o incômodo do excesso de cabos.

ESPECIFICAÇÕES GX560

Cor do gabinete	Preto
Painel	LCD (IPS) TFT Monocromático
Tamanho Painel	54 cm / 21.3"(540 mm diagonal)
Tamanho Painel (H x V)	337,9 x 422,4 mm
Tamanho Pixel	0,165 x 0,165 mm
Resolução Nativa	2048 x 2560
Tons de Cinza	10-bit (DisplayPort): 1024
Ângulo de Visão	178° x 178°
Brilho (típico)	2500 cd/m ²
Brilho recomendado para calibração	1000 cd/m ² , 600 cd/m ²
Contraste (típico)	1700/1
Tempo Resposta (típico)	12 ms
Scanning Frequency (H x V)	31-135 kHz / 23-61 Hz, Frame mode: 23.5- 25.5 Hz, 47-51 Hz
Entradas	DVI-D (dual link) x 1, DisplayPort x 1
Porta USB padrão	2 upstream, 2 downstream
Voltagem	AC 110 - 240V: 50 / 60 Hz
Maximo consumo de energia	79W - típico 28W
Gerenciamento de energia	DVI DMPM, DisplayPort 1.2a
Sensores	Back Light, Calibração, Presença, Luz ambiente
DUE	SIM
SOFTWARE DE CALIBRACAO E QC	SIM
Idiomas OSD	Inglês, Francês, Alemão, Italiano, Japonês, Espanhol, Chinês e Sueco
Peso com e sem suporte	8,0 KG / 5,2 KG
Padrão VESA	PADRÃO 100 X 100 MM
Certificações e padrões	CE(MEDICAL DEVICE DIRECTIVE), EN60601-1, ANSI/AAMI ES60601-1, CSAC22.2 No.600-1, IEC60601-1, VCCI-B, FCC-B, Can ICES-003-B, RCM, RoHs, China RoHS, CCC, EAC, WEEE
FDA	510 (k)
Acessórios	Cabos: de energia, DisplayPort, DVI-D, USB, Disco de Instalacao, Manual e Certificado de garantia
Garantia	5 anos

DIMENSÕES (mm)



Distribuidor exclusivo 